

bruksanvisning user manual



KYLFRYS KF 2300N

Cylinda
år efter år

Register

INNAN DU ANVÄNDER APPARATEN	3
Allmänna varningar.....	3
Säkerhetsvarningar.....	6
Inställning och användning av ditt kylskåp.....	7
Innan du använder ditt kylskåp.....	8
Information om den nya generationens kylteknik	9
DELARNA I KYLSKÅPET OCH FACKEN.....	10
Visning och kontrollpanel.....	12
Användning av ditt kylskåp	12
Kylens temperaturinställningar	12
Superkylningsläge	13
Ekonomiläge	13
Varningar om temperaturinställningar.....	13
Tillbehör.....	14
Interiör.....	14
Fryslåda	14
Fryslåda	14
Kylzon	15
Fuktregering grösakslåda	15
Justerbar dörrhylla	16
Justerbar glashylla.....	16
RENGÖRING OCH UNDERHÅLL	17
Avfrostning.....	17
PLACERA MATEN I KYLEN.....	19
Kylutrymme.....	19
Frysdelen.....	20
TRANSPORT OCH FLYTTNING.....	25
Omplacering av dörren	25
INNAN DU KALLAR PÅ SERVICE EFTER FÖRSÄLJNING	26
TIPS FÖR ATT SPARA ENERGI.....	29

Allmänna varningar

VARNING: Håll ventilationsöppningarna, i apparatens hölje eller dess inbyggda struktur, fria från hinder.

VARNING: Använd inte mekaniska verktyg eller andra sätt att påskynda avfrostningsprocessen, än de som rekommenderas av tillverkaren.

VARNING: Använd inte elektrisk utrustning i kylens matförvaringsdel, om den inte är av den typ som rekommenderas av tillverkaren.

VARNING: Skada inte kylkretsen.

VARNING: För att undvika fara på grund av instabilitet i apparaten, måste den installeras i enlighet med instruktionerna.

- Om din apparat använder R600a som köldmedium - du kan få denna information från etiketten på kylaren - bör du vara försiktig under transport och montage för att förhindra att apparatens kylslingor från att skadas. Även om R600a är en miljövänlig och naturlig gas, så är gasen explosiv och du bör, i händelse av ett läckage som kan ha uppstått på grund av en skada i kylkretsen, flytta ditt kylskåp utom räckhåll för öppen eld eller värmekällor och ventiler rummet där apparaten är placerad några minuter.
- Under transport och kylslingor av kylskåpet, undvik skador på kylslingor.
- Förvara inga explosiva ämnen såsom aerosolburkar med en brandfarlig drivgas i denna apparat.
- Denna apparat är avsedd för användning i hushåll och liknande verksamhet såsom;



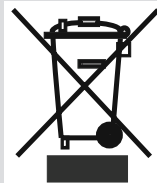
INNAN DU ANVÄNDER APPARATEN

- personalköksområden i butiker, kontor och andra arbetsplatser
- bondgårdar och av kunder på hotell, motell och andra typer av bostäder
- bed and breakfast boende;
- catering och liknande icke-kommerciell användning,
- Om uttaget inte matchar kylskåpskontakten, måste den bytas ut av tillverkaren, dess serviceombud eller liknande kvalificerade personer för att undvika fara.
- Enheten ska inte användas av människor (inklusive barn) med nedsatt fysisk eller mentala förmågor eller brist på erfarenhet och kunskap, om de inte övervakas eller får instruktioner angående användningen av apparaten av en person som ansvarar för deras säkerhet. Barn ska övervakas så att de inte leker med enheten.
- En speciellt jordad kontakt har anslutits till ditt kylskåps strömkabel. Denna kontakt bör användas med ett speciellt jordat uttag på 10 ampere. Om det inte finns något sådant uttag i ditt hus, se till att det installeras av en behörig elektriker.
- Denna apparat kan användas av barn från 8 år och uppåt och personer med nedsatt fysisk eller mental förmåga eller brist på erfarenhet och kunskap, om de övervakas eller får instruktioner angående användning av apparaten på ett säkert sätt och förstår faran den innebär. Låt inte barn leka med enheten. Rengöring och användarunderhåll, får inte utföras av barn utan tillsyn.
- Om sladden är skadad, måste den bytas ut av tillverkaren, dess serviceombud eller liknande kvalificerade personer för att undvika fara.
- Denna apparat är inte avsedd att användas på höjder över 2000 m.

Kylskåp som är gamla eller tagits ur bruk

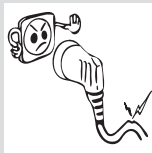
- Om ditt gamla kylskåp har ett lås, bryt eller ta bort låset innan du slänger det, eftersom barn bli instängda och det kan orsaka en olycka.
- Gamla kylar och frysar innehåller isoleringsmaterial och köldmedium med CFC. Se därför till att inte skada miljön när du kasserar ditt gamla kylskåp.

Fråga din kommun om omhändertagande av WEEE för återanvändning och återvinningsändamål.



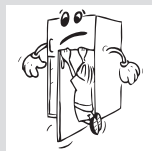
Observera:

- Läs igenom bruksanvisningen noga innan du installerar och använder apparaten. Vi är inte ansvariga för de skador som uppstått på grund av felaktig användning.
- Följ alla instruktioner på apparaten och bruksanvisningen och förvara bruksanvisningen på en säker plats för att lösa de problem som kan uppstå i framtiden.
- Denna apparat är gjord för att kunna användas inomhus och den kan bara användas inomhus och för avsedda ändamål. Den är inte lämplig för kommersiellt eller gemensamt bruk. Sådan användning medför att garantin på apparaten ska annulleras och att vårt företag inte är ansvarigt för de förluster som har inträffat.
- Denna apparat är gjord för att kunna användas inomhus och den passar bara för kylning / förvaring av mat. Den är inte lämplig för kommersiellt eller gemensamt bruk och/eller för förvaring av ämnen förutom livsmedel. Vårt företag är inte ansvarigt för de förluster som uppstått i motsatta fall.

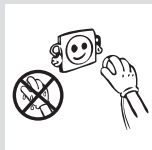


Säkerhetsvarningar

- Använd inte grenuttag eller förlängningsladd.
- Anslut inte skadade, trasiga eller gamla stickproppar.
- Dra inte i, böj inte och skada inte sladden.



- Den här apparaten är avsedd att användas av vuxna, låt inte barn leka med apparaten eller hänga över dörren.



- Sätt inte in och dra inte ut kontakten ur uttaget med våta händer för att undvika elektrisk stöt!
- Placera inte glasflaskor eller dryckesburkar i frysavdelningen. Flaskor och burkar kan explodera.



- Placera inte explosivt eller brandfarligt material i ditt kylskåp för din säkerhet. Placera drycker med högre alkoholhalt vertikalt och stäng dem tätt i kylavdelningen.
- När du tar is från frysavdelningen, rör det inte, is kan orsaka is-brännskador och / eller skärskador.

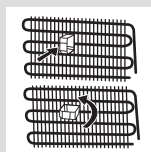


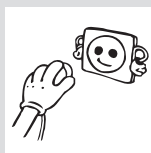
- Rör inte frusen mat med våta händer! Ät inte glass och isbitar direkt efter att du tagit dem ur frysavdelningen!
- Frys inte frysta varor igen efter att ha de har tinat. Detta kan orsaka hälsoproblem som matförgiftning.
- Täck inte kylskåpet eller dess övre del med tyg. Detta påverkar ditt kylskåps prestanda.
- Fäst tillbehören i kylskåpet under transport för att undvika skador på tillbehören.

Inställning och användning av ditt kylskåp

Innan du börjar använda ditt kylskåp, bör du uppmärksamma följande punkter:

- Driftspänningen för ditt kylskåp är av 220-240 V vid 50 Hz
- Nätsladden för ditt kylskåp har en jordad kontakt. Om du inte har ett uttag som passar detta, var god få det utbytt av en behörig elektriker.
- Vi tar inte ansvar för de skador som uppstår på grund av ojordad användning.
- Placera kylskåpet på en plats där det inte utsätts för direkt solljus.
- Apparaten bör vara minst 50 cm från spisar, gasugnar och värmekällor, och bör vara minst 5 cm från elektriska ugnar.
- Ditt kylskåp bör aldrig användas utomhus eller lämnas oskyddat vid nederbörd.
- När kylskåpet är placerat intill en frys bör det finnas minst 2 cm mellan dem för att förhindra att fukt bildas på utsidan.
- Placera ingenting på ditt kylskåp, och installera kylskåpet på en lämplig plats, så att god ventilation upprätthålls.
- De justerbara fötterna ska justeras till en lämplig höjd så att kylskåpet står på ett stabilt och korrekt sätt. Du kan justera fötterna genom att vrida dem medurs (eller i motsatt riktning). Detta bör göras innan du placerar mat i kylskåpet.
- Innan du använder ditt kylskåp, torka av alla delar med varmt vatten och ett mildt rengöringsmedel, och eftertorka med rent vatten och låt torka. Återmontera alla delar efter rengöring.
- Montera de medföljande distanserna bakom skåpet, såsom visas på figuren, för att förhindra kondensorn att vidröra väggen.
- Kylskåp bör placeras mot en vägg med ett fritt avstånd på högst 75 mm.





Innan du använder ditt kylskåp

- När det används för första gången eller efter transport, ställ ditt kylskåp i upprätt läge i 3 timmar innan du kopplar in strömkabeln. Annars kan du skada kompressorn.
- Ditt kylskåp kan lukta när det används för första gången; lukten kommer att blekna bort när kylskåpet börjar kyla.

Information om den nya generationens kylteknik

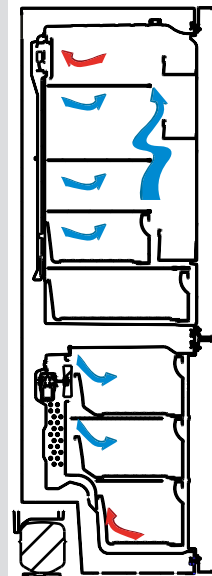
Kyl och frysar med den nya generationens kylteknik har ett annat driftssystem än statiska kyl och frysar. I normala kyl och frysar, förvandlas fuktig luft som kommer in i frysen och vattenångan som kommer från livsmedlen, till frost i frysutrymmet. För att smälta denna frost, med andra ord avfrostning, måste kylen vara fränkopplad. För att hålla livsmedlen kalla under avfrostningsperioden, måste användaren lagra livsmedlen på annat håll och användaren måste ta bort återstående is och ackumulerad frost.

Situationen är helt annorlunda i frysutrymmen som är utrustade med den nya generationens kylteknik. Med hjälp av fläkten, blåses kall och torr luft som genom frysutrymmet. Som en följd av den kalla luften som blåses lätt genom hela utrymmet - även i utrymmena mellan hyllorna - fryses livsmedel jämnt och korrekt. Och det blir ingen frost.

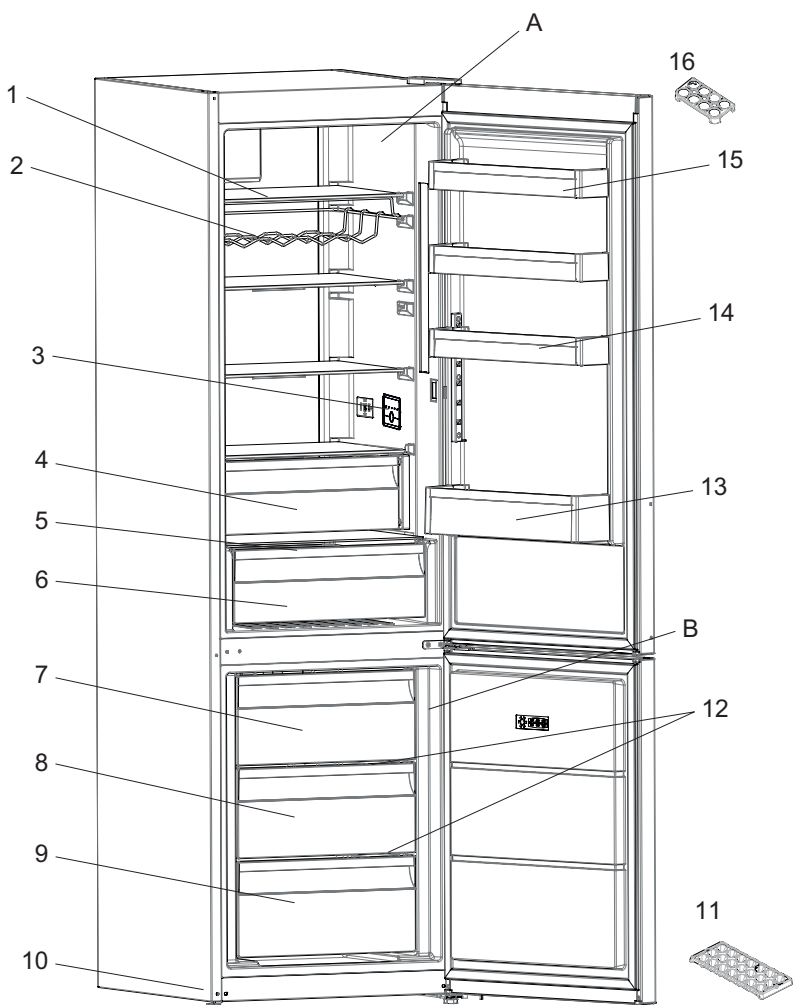
Konfigurationen i kylutrymmet kommer att vara nästan samma som frysutrymmet. Luften från fläkten som finns i toppen av kylutrymmet kyls samtidigt som den passerar genom mellanrummet bakom luftkanalen. Samtidigt blåses luft ut genom hålen på luftkanalen, så att kylningsprocessen slutförs i kylutrymmet. Hålen på luftkanalen är utformade för jämn luftfördelning över hela utrymmet.

Eftersom ingen luft passerar mellan frysen och kylutrymmet kommer lukter inte blandas.

Som ett resultat, din kyl med den nya generationens kylteknik är enkel att använda och den ger dig en tillgång till en enorm volym och estetiskt utseende.



DELARNA I KYLSKÅPET OCH FACKEN



Denna presentation är endast information om apparatens olika delar.
Delarna kan variera beroende på apparatens modell.

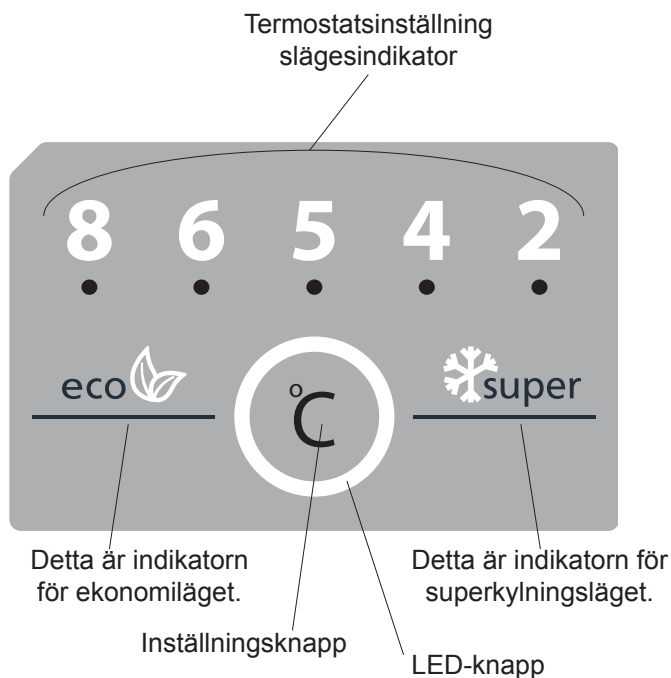
A) Kylutrymme

B) Frysutrymme

1. Kylhyllor
2. Vinställ *
3. Inre display / Rumsreglering
4. Kylningsutrymme
5. Grönsaksutrymmeslock
6. Grönsaksutrymme
7. Frysens överkorg
8. Frysens mittenkorg
9. Frysens bottenkorg
10. Justerbara fötter
11. Ismagasin
12. Glashyllor i frysen
13. Flaskhylla
14. Justerbar glashylla* / Dörr övre hyllor
15. Dörr övre hyllor
16. Äggbehållare

* I vissa modeller

Visning och kontrollpanel



Användning av ditt kylskåp

Kylens temperaturinställningar

- Startvärdet för temperatur för kylens inställningsindikator är 6 °C.
- Tryck på inställningsknappen en gång, så kommer det inställda värdet börja blinka.
- Om du fortsätter att trycka på inställningsknappen, kommer lägre temperaturer att väljas. (8, 6, 5, 4, 2, super och eko)
- Om ingen knapp trycks inom 1 sekund blir ditt val inställt, det kommer blinka 3 gånger. Ringklockan ljuder pip pip.
- Temperaturvärdet som väljs innan superkylningsläget eller ekonomiläget aktiveras förblir detsamma när läget är över eller avbryts. Apparaten fortsätter att fungera med samma temperaturvärde.

Superkylningsläge

Hur används det?

Tryck inställningsknappen tills superkylningssymbolen syns på skärmen. Ringklockan ljuder pip pip. Läget är då inställt.

I detta läge:

- Ekonomiläget kan inte väljas.
- Superkylningsläget kan avbrytas med samma funktion.

Ekonomiläge

Hur används det?

Tryck inställningsknappen tills eko-symbolen syns på skärmen. Ringklockan ljuder pip pip. Läget är då inställt.

I detta läge:

- Superkylningsläget kan väljas. Semesterläget avbryts automatiskt och det valda läget aktiveras.
- Eko-läget kan avbrytas med samma funktion.

Varningar om temperaturinställningar

- Det rekommenderas inte att du använder ditt kylskåp i miljöer kallare än 10°C för att säkerställa funktionen.
- Temperaturjusteringar bör göras enligt frekvensen av dörröppningar och mängden livsmedel som förvaras i kylskåpet.
- Du bör inte gå över till en annan justering innan du slutför en justering.
- Ditt kylskåp bör vara igång upp till 24 timmar beroende på omgivningstemperaturen, utan avbrott efter att ha inkopplats tills dess inställd temperatur uppnåtts. Öppna inte kylskåpsdörrarna ofta och placera inte mycket mat i kylskåpet under denna period.
- En 5 minuters fördröjningsfunktion används för att förhindra skador på kompressorn i kylskåpet, när du tar ut kontakten och kopplar sedan in den igen för att använda den eller när ett elavbrott sker. Ditt kylskåp börjar fungera normalt igen efter 5 minuter.
- Ditt kylskåp är tänkt för att fungera i temperaturintervall som anges i standarderna, i enlighet med den klimatklass som anges på produktens typskylt.

OLIKA FUNKTIONER OCH MÖJLIGHETER

- Apparaten är utformad för att användas vid en omgivningstemperatur inom intervallen 10°C - 43°C.

Klimatklass	Omgivningstemperatur °C
T	Mellan 16 och 43 (°C)
ST	Mellan 16 och 38 (°C)
N	Mellan 16 och 32 (°C)
SN	Mellan 10 och 32 (°C)

Tillbehör**Interiör****Fryslåda**

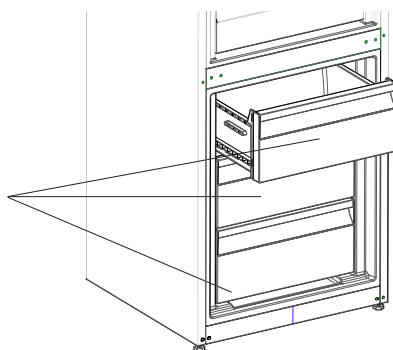
Fryslådan tillåter att livsmedel förvaras under en längre period.

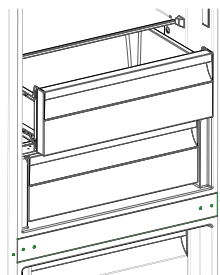
Ta bort fryslådan;

- Dra ut den så långt som möjligt
 - Dra ut den främre delen av lådan uppåt och utåt.
- ! Gör samma operation omvänt för att återställa glidfacket.

Observera: Håll alltid handtaget på lådan när du drar ut den.

Fryslåda



Kylzon (I vissa modeller)

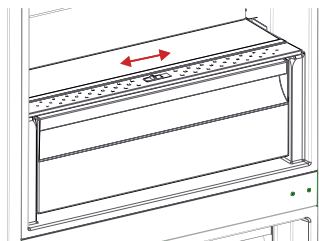
Att förvara mat i 0-zonen istället för frysen eller kylskåpet låter maten behålla färskhet och smak längre, samtidigt som man bevarar dess fräscha utseende. Om lådan blir smutsig, ta bort den och tvätta med vatten.

(Vatten fryser vid 0 °C, men livsmedel som innehåller salt eller socker kräver sänkta temperaturer för att frysa).

Fuktreglering grösakslåda (I vissa modeller)

När reglaget är i stängt läge kan färsk frukt och grönsaker förvaras längre. Om lådan är helt fullt bör reglaget på framsidan av lådan öppnas. Med hjälp av detta kommer luften i utrymmet och fuktighetshalten att kontrolleras och hållbarhetstiden kommer att ökas.

Om du ser någon kondens på glashyllan, kan du ställa in fuktregleringskontrollen i öppet läge.



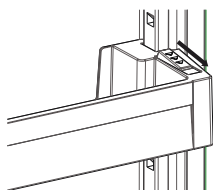


Figure -1

Justerbar dörrhylla (I vissa modeller)

För att få de lagerutrymmen som behövs går det att göra sex olika höjdjusteringar med justerbar dörrhylla.

För att ändra justerbara dörrhyllans läge

håller du i botten av hyllan och drar knapparna på sidan av dörrhyllan i pilens riktning. (Fig. 1)

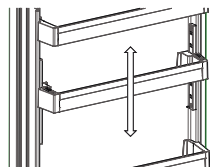


Figure -2

Placera dörrhyllan på den höjd du vill genom att flytta den upp och ner.

När dörrhyllan är i önskat läge släpper du knapparna på dess sida (fig. 2). Flytta på dörrhyllan upp och ner innan du släpper för att säkerställa att den sitter fast.

Observera: Innan du flyttar en fullastad dörrhylla måste du hålla i hyllan genom att stödja dess botten. Annars kan dörrhyllan falla av hyllspåren på grund av tyngden. Detta kan leda till skada på dörrhyllan eller hyllspåren.

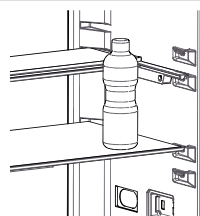


Figure -1

Justerbar glashylla (I vissa modeller)

Justerbar glashylla: mekanismen ger mer förvaringsutrymme med en enkel rörelse.

- För att täcka glashyllan, tryck in den.
- Du kan förvara din mat som du vill i det extra utrymmet du får.
- För att sätta tillbaka hyllan i sitt ursprungliga läge, dra den mot dig.

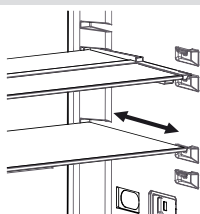
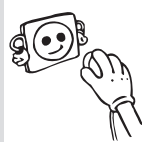
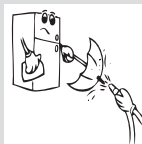


Figure -2

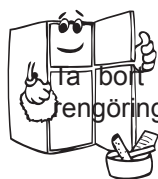
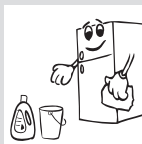
- **Se till att koppla ur kylskåpet innan du börjar att rengöra det.**



- Rengör inte kylskåpet i rinnande vatten.



- Du kan torka de inre och yttre sidorna med en mjuk trasa, svamp och ett mildt rengöringsmedel.



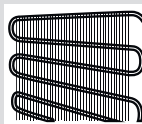
Ta bort delarna var för sig och rengör med ett mildt rengöringsmedel. Tvätta inte i diskmaskinen.



- Använd aldrig brandfarliga, explosiva eller frätande material som förtunningsmedel, gas eller syra för rengöring.



- Du bör rengöra kondensorn med en borste minst en gång om året för att få en effektiv energibesparing och ökad produktivitet.



Se till att ditt kylskåp är urkopplat vid rengöring.

Avfrostning

- Ditt kylskåp avfrostar helt automatiskt. Vattnet som uppkommer som ett resultat av avfrostningen passerar genom vattenuppsamlaren, rinner in i kondensvattenbehållare bakom kylskåpet och förångas där.



kondensvattenbehållare

- Se till att koppla bort apparaten från vägguttaget innan du rengör förångningsbehållaren.
- Ta ut kondensvattenbehållaren genom att lossa skruvarna enligt illustrationen. Rengör regelbundet med såpvatten. Med regelbunden rengöring undviker du uppkomsten av dålig lukt.

Byte av LED-belysning

Om kylskåpet har LED-belysning som behöver bytas ska kundtjänst kontaktas eftersom det endast är behörig personal som ska utföra detta.

Kylutrymme

- För normala driftsförhållanden, kommer att justera temperaturen i kyldelen av kylan till 4°C att vara tillräckligt
- För att minska luftfuktigheten och därav följande ökning av frost placera aldrig vätskor i oförseglade behållare i kylan. Frost tenderar att koncentreras till de kallaste delarna av förångaren och kommer med tiden att kräva mer frekvent avfrostning.
- Placera aldrig varm mat i kylan. Varm mat ska svalna vid rumstemperatur och bör arrangeras för att säkerställa tillräcklig luftcirkulation i kylutrymmet.
- Ingenting bör beröra den bakre väggen eftersom det orsakar frost och paketen kan fastna på den bakre väggen. Öppna inte kylskåpsdörren alltför ofta.
- Arrangera kött och rensad fisk (insvept i förpackningar eller plastfilm) som du kommer att använda i 1-2 dagar, i den nedre delen av kylutrymmet (som ligger över grönsaksförvaringsutrymmet) eftersom det är den kallaste delen och kommer att säkerställa bästa förvaringsförhållanden.
- Du kan placera frukt och grönsaker i grönsaksförvaringsutrymmet utan förpackning.

Mat	Förvaringstid	Var bör man placera i kylskåpsavdelningen
Grönsaker och frukt	1 vecka	I grönsakslådan (utan förpackning)
Kött och fisk	2 till 3 dagar	Täckt med plast folio eller i påsar eller i en köttlåda (på glashyllan)
Färsk ost	3 till 4 dagar	I dörrhylla
Smör och margarin	1 vecka	I dörrhylla
Flaskprodukter, mjölk och yoghurt	Fram till det utgångsdatum som rekommenderas av tillverkaren	I dörrhylla eller hylla
Ägg	1 månad	I ägghyllan
Lagad mat		Alla hyllor

Frysdelen

- Du använder frysen till att lagra djupfrost eller frost mat under en längre period och för att göra isbitar.
- För att utnyttja frysens fulla kapacitet så kan du ta bort lådorna och enbart använda glashyllorna. Behåll den nedre lådan.
- För optimal prestanda för att nå maximal fryskapacitet ska du vrida frystermostaten i på 4°C under 24 timmar innan du lägger in färsk mat i frysen.
- Efter att ha satt in färsk mat i frysen är en ändrad inställning till 2°C under 24 timmar i allmänhet tillräckligt. Efter 24 timmar kan du vid behov sänka inställningarna.
- För att frysa färsk mat, se till att så mycket av ytan som möjligt av maten som skall frysas är i kontakt med den kylande ytan.
- Lägg inte in ej frysta matvaror bredvid frusen mat, den kan tina den frysta maten.
- När du fryser färsk mat (t.ex. kött, fisk och färs) bör du dela in dem i så stora bitar som du kommer att använda åt gången.
- När livsmedlet tinat bör du tillaga eller konsumera den inom så kort tid som möjligt.
- Ställa aldrig in varm mat i frysskåpet då det finns det risk att de frysta matvarornas kvalitet påverkas.
- Lagra frost mat: instruktionerna som visas på förpackningen på frusen mat ska alltid följas noggrant. Om det inte finns någon information på förpackningen ska maten lagras max 3 månader från inköpsdatumet.
- När du köper frost mat ska du se till att den har frusits på ett lämpligt sätt och att förpackningen är hel.
- Det är viktigt att det går så kort tid som möjligt från affär till att varorna läggs i frysen. Längre tid kan påverka livsmedlets kvalitet.
- Om en förpackning med frusen mat har is på sig eller är onormalt uppsvällt har den antagligen inte lagrats i lämplig temperatur och innehållet kan ha förstörts.
- Lagringstiden för frusen mat beror på rumstemperatur, termostatinställningar, hur ofta dörren har öppnats, vilken typ av mat och den tid det tog att transportera produkten från affären till hemmet. Följ alltid instruktionerna på förpackningen och överskrid aldrig förfallodatumet.

Observera att; om du vill öppna igen omedelbart efter att ha stängt dörren till frysen, kommer det inte att öppnas lätt. Detta är helt normalt! Efter att vakuemet släppt, kommer dörren att öppnas lätt.

viktig anmärkning:

- *Frysta livsmedel, när de tinats, bör tillagas precis som färskvaror. Om de inte tillagas efter att ha tinats får de ALDRIG frysas igen.*
- Smaken av vissa kryddor som finns i tillagade rätter (anis, basilika, vattenkrasse, vinäger, diverse kryddor, ingefära, vitlök, lök, senap, timjan, mejram, svartpeppar, etc.) förändras och de förutsätter en stark smak när de lagras under en längre tid. Därför bör den frusna maten tillsättas bara liten mängd kryddor eller bör önskad krydda läggas till efter att maten har tinat.
- Perioden för förvaring av livsmedel är beroende av oljan som använts. Lämpliga oljor är margarin, kalv fett, olivolja och smör och de olämpliga oljorna är jordnötssolja och svinfett.
- Mat i flytande form bör frysas i plastmuggar och andra livsmedel bör frysas i plast folianter eller påsar.

Vissa rekommendationer har angetts på sidorna 22, 23 och 24 för placering och förvaring av ditt mat i djupfrysutrymmet.

Kött och fisk	Förberedning	Förvaringstid (månader)	Upptiningstid vid rumstemperatur -timmar-
Nötkött	Packat för frysning i passande portioner	6-10	1-2
Lammkött	Packat för frysning i passande portioner	6-8	1-2
Kalvstek	Packat för frysning i passande portioner	6-10	1-2
Kalvtärningar	I små bitar	6-10	1-2
Fårköttstärningar	I bitar	4-8	2-3
Köttfärs	I praktiska portioner, förpackade utan kryddor	1-3	2-3
Inälvor (stycke)	I bitar	1-3	1-2
Korv/Salami	Måste förpackas även om det är i plastfilm		Tills den tinat
Kyckling och kalkon	Packat för frysning i passande portioner	7-8	10-12
Gås / Anka	Packat för frysning i passande portioner	4-8	10
Hjort - Kanin - Vildsvin	Portioner av 2,5 kg och utan ben	9-12	10-12
Sötvattensfisk (öring, karp, gädda, mal)	Bör tvättas och torkas efter att blivit väl rengjord insidigt och skalad, svansen och huvuddelarna bör skäras av vid behov.	2	Tills den är väl tinad
Mager fisk (havsabborre, piggvar, sjötunga)		4-8	Tills den är väl tinad
Fet fisk (pelamid, makrill, blå fisk, ansjovis)		2-4	Tills den är väl tinad
Skaldjur	Rengjorda och förpackade i påsar	4-6	Tills de är väl tinade
Kaviar	I sin förpackning, i en aluminium-eller plastkopp	2-3	Tills den är väl tinad
Snigel	I salt vatten, i en aluminium-eller plastkopp	3	Tills den är väl tinad

Grönsaker och frukt	Förberedning	Förvaringstid (månader)	Upptiningstid vid rumstemperatur -timmar-
Blomkål	Ta bort bladen, dela upp kärnan i delar och lägg dem i blöt i vatten som innehåller en liten mängd citronsaft	10 - 12	Den kan användas i frusen form
Gröna bönor, franska bönor	Tvätta dem och skär i små bitar.	10 - 13	Den kan användas i frusen form
Ärtor	Skala dem och tvätta dem	12	Den kan användas i frusen form
Svamp och sparris	Tvätta dem och skär i små bitar.	6 - 9	Den kan användas i frusen form
Kål	Tvätta den	6 - 8	2
Äggplanta	Skär i 2cm stora bitar efter att ha tvättat den	10 - 12	Separata plattor från varandra
Majs	Rengör den och packa den med kolven eller i korn	12	Den kan användas i frusen form
Morot	Tvätta dem och skär i små bitar.	12	Den kan användas i frusen form
Paprika	Ta bort stjälkarna, dela upp i två delar och ta bort fröna	8 - 10	Den kan användas i frusen form
Spenat	Tvättad	6 - 9	2
Äpplen och päron	Skiva genom att skala dem	8 - 10	(I frysen) 5
Aprikos och persika	Dela upp dem i två delar och ta bort kärnorna	4 - 6	(I frysen) 4
Jorgubbar och hallon	Tvätta och rensa dem	8 - 12	2
Kokad frukt	I en kopp med 10% socker tillsatt	12	4
Plommon, körsbär, surkörsbär	Tvätta dem och ta bort stjälkarna	8 - 12	5 - 7

Mejeriprodukter och bakverk		Förberedning	Förvaringstid (månader)	Förvaringsvillkor
Förpackad (homogeniserad) mjölk		I sin egen förpackning	2 - 3	Homogeniserad mjölk
Ost (förutom färsk ost)		I skivor	6 - 8	De kan lämnas i sina originalförpackningar för kort lagring. De bör även förpackas i plast folio för långtidsförvaring.
Smör, margarin		I sin egen förpackning	6	
Ägg (*)	Äggvita		10 - 12	30 gr av det är lika med en äggula.
	Ägg blandning (vita - gula)	Det blandas mycket väl, en nypa salt eller socker tillsätts för att förhindra den från att bli för tjock	10	50 gr av det är lika med en äggula.
	Ägg-gula	Det blandas mycket väl, en nypa salt eller socker tillsätts för att förhindra den från att bli för tjock	8 - 10	20 gr av det är lika med en äggula.

In en stängd kopp

(*) Bör inte frysas med sitt skal. Vitet och gulan av ägget ska frysas separat eller väl blandade.

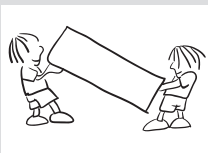
	Förvaringstid (månader)	Upptiningstid vid rumstemperatur (timmar)	Upptiningstid i ugnen (minuter)
Bröd	4 - 6	2 - 3	4-5 (220-225 °C)
Små-kakor	3 - 6	1 - 1,5	5-8 (190-200 °C)
Paj	1 - 3	2 - 3	5-10 (200-225 °C)
Tårta	1 - 1,5	3 - 4	5-8 (190-200 °C)
Filodeg	2 - 3	1 - 1,5	5-8 (190-200 °C)
Pizza	2 - 3	2 - 4	15-20 (200 °C)

- Originalförpackningen och skum kan förvaras för återtransport (valfritt).
- Du bör fästa ditt kylskåp med tjock förpackning, band eller starka rep och följa instruktionerna för transporter som finns på förpackningen för återtransport.
- Ta bort rörliga delar (hyllor, tillbehör, grönsakskorgar osv.) Eller fixera dem i kylskåpet mot stötar, med hjälp av band innan flyttning och transport.

Bär ditt kylskåp i upprätt läge.

Omplacering av dörren

Se instruktion i slutet av bruksanvisningen.



Kolla varningarna;

Ditt kylskåp varnar dig om det finns någon(ra) del(ar) som är ur funktion. I det här fallet, kommer LED runt knappen blinka och summern ger ett pip ljud.

TYP AV FEL	BETYDELSE	VARFÖR	VAD BÖR DU GÖRA
SR	"Fel Varning"	Det är någon(ra) del(ar) som är ur funktion.	Ring service för att få hjälp så fort som möjligt.

Om kylskåpet inte fungerar;

- Är det strömavbrott?
- Är kontakten korrekt ansluten till uttaget?
- Har säkringen för uttaget i vilket kontakten är kopplad eller huvudsäkringen blåst?
- Har uttaget något fel? För att kontrollera detta, anslut ditt kylskåp till ett uttag som du är säker på att det fungerar.

Om kylskåpet inte kyler tillräckligt;

- Är temperaturregleringen rätt?
- Är dörren till kylskåpet ofta öppnad och lämnad öppen under en längre tid?
- Är dörren till kylskåpet ordentligt stängd?
- Har du ställt in en maträtt eller mat i kylskåpet som kommit i kontakt med den bakre väggen i kylskåpet och som därmed förhindrar luftflödet?
- Är din kyl överdrivet fylld?
- Är avståndet mellan ditt kylskåp och bak- och sidoväggarna tillräckligt stort?
- Är omgivningstemperaturen inom leden av värden som anges i bruksanvisningen?

Om maten i kylskåpet kyls för mycket

- Är temperaturregleringen rätt?
- Har du nyligen ställt in det mycket mat i frysavdelningen? I så fall kan ditt kylskåp överkyla maten i kyls avdelningen, eftersom det kommer att fungera längre för att kyla maten.

Om ditt kylskåp fungerar för ljudligt;

För att bibehålla den inställda nivån nedkylning kan kompressorn

aktiveras från tid till annan. Ljud från kylskåpet vid denna tid är normalt och beror på att den fungerar. När den avkylningsnivån som krävs har uppnåtts, kommer ljudet automatiskt att minska. Om ljudet fortsätter;

- Är din apparat stabil? Är benen justerade?
- Finns det något bakom ditt kylskåp?
- Vibrerar hyllorna eller faten med rätterna? Placera om hyllorna och / eller rätterna om detta är fallet.
- Vibrerar de föremål som placerats på ditt kylskåp?

Normala ljud;

Knackning (Is knackning) ljud:

- Under automatisk avfrostning.
- När apparaten kyls eller värms (på grund av expansion av apparatens material).

Kort knackning: Hörs när termostaten kopplar kompressorn på / av.

Kompressor ljud (normalt motorljud): Detta ljud innebär att kompressorn fungerar normalt. Kompressor kan göra mer ljud under en kort tid när den är aktiverad.

Bubblande ljud och plask: Detta ljud orsakas av flödet av kylmediet i rören i systemet.

Vattenflöde ljud: Normalt ljud från vatten som rinner till avdunstningsbehållaren under avfrostning. Detta ljud kan höras under avfrostning.

Blås ljud (normalt fläktljud): Detta ljud kan höras i No-Frost kylskåp under normal drift av systemet på grund av luftcirkulationen.

Om fukt bildas inne i kylskåpet

- Är all mat ordentligt förpackad? Har behållarna torkats innan du lagt dem i kylskåpet?
- Öppnas kylskåpets dörrar ofta? Fuktigheten i rummet kommer in i kylskåpet när dörrarna öppnas. Fuktighet bildas snabbare kommer när du öppnar dörrarna oftare, speciellt om luftfuktigheten i rummet är hög.
- Vattendroppar som samlas på den bakre väggen efter automatisk avfrostning är normalt (i statiska modeller).

Om dörrarna inte öppnas och stängs ordentligt;

- Förhindrar matförpackningar stängning av dörren?

INNAN DU KALLAR PÅ SERVICE EFTER FÖRSÄLJNING

- Är dörrfack, hyllor och lådor rätt placerade?
- Är dörr tätningarna slitna eller sönder?
- Är ditt kylskåp på en jämn yta?

Om kanterna på kylskåpet som har fast kontakt med dörrtätningen är varma;

Speciellt på sommaren (varmt väder), kan ytorna som är i kontakt med tätningen bli varmare på grund av drift av kompressorn, det är normalt.

VIKTIGA ANMÄRKNINGAR:

- Kompressorskyddsfunktionen kommer att aktiveras efter plötsliga strömavbrott eller utkoppling av apparaten, eftersom gasen i kylsystemet inte är stabiliserad än. Ditt kylskåp börjar fungera normalt igen efter 5 minuter, det behöver du inte oroa dig för.
- Om du inte kommer att använda kylskåpet under en längre tid (t.ex. under sommarlovet) koppla ur den. Rengör kylskåpet enligt instruktionerna i del 4 och lämna dörren öppen för att förhindra fukt och lukt.
- Om problemet kvarstår efter att du har följt alla instruktioner ovan, se till närmaste auktoriserad service.
- Apparaten du har köpt är avsedd för hembruk och kan användas bara hemma och för det angivna syftet. Den är inte lämplig för kommersiellt eller gemensamt bruk. Om konsumenten använder apparaten på ett sätt som inte överensstämmer med de beskrivna funktionerna, betonar vi att tillverkaren och återförsäljaren inte är ansvariga för reparationer och fel inom garantiperioden.

- 1– Installera apparaten i ett svalt, väl ventilerat rum, men inte i direkt solljus och inte i närheten av en värmekälla (element, spis etc. ..). Använd annars en isoleringsplatta.
- 2– Låt varm mat och dryck svalna utanför apparaten.
- 3– Vid upptining av fryst mat, placera den i kylskåpet. Den frysta matens låga temperatur kommer att hjälpa till att kyla kylutrymmet när den tinar. Så det orsakar energibesparing. Om den frysta maten tas ut, orsakar det slöseri med energi
- 4– När du placerar drycker och slask måste de täckas. Annars ökar fuktigheten i apparaten. Då blir arbetstiden längre. Dessutom hjälper täckandet av drycker och slask till att bevara lukt och smak
- 5– När du placerar mat och dryck, öppna luckan så lite tid som möjligt.
- 6– Håll locken stängda i alla fack med olika temperaturer i apparaten (grönsakslåda, kyl ... etc).
- 7– Dörrtätningen måste vara ren och smidig. By tättningarna om de är slitna.

Index

BEFORE USING THE APPLIANCE.....	32
General warnings.....	32
Safety warnings	35
Installing and operating your fridge.....	36
Before Using your Fridge.....	37
Information about New Generation Cooling Technology	37
THE PARTS OF THE APPLIANCE AND THE COMPARTMENTS	38
THE VARIOUS FUNCTION AND POSSIBILITIES	40
Display and control panel	40
Operating your fridge	40
Cooler temperature settings	40
Super cool mode	41
Economy mode	41
Warnings about Temperature Adjustments	41
Accessories.....	42
Freezer box.....	42
Chiller Shelf	43
Humidity Controler	43
Adjustable Door Shelf	44
Adjustable Glass Shelf.....	44
CLEANING AND MAINTENANCE.....	45
Defrosting	45
Replacing LED Lighting	46
ARRANGING FOOD IN THE APPLIANCE.....	47
Refrigerator compartment.....	47
Freezer compartment	48
SHIPMENT AND REPOSITIONING	53
Repositioning the door.....	53
BEFORE CALLING YOUR AFTER SALES SERVICE ...	54
TIPS FOR SAVING ENERGY.....	57



General warnings

WARNING: Keep ventilation openings, in the appliance enclosure or in the built-in structure, clear of obstruction.

WARNING: Do not use mechanical devices or other means to accelerate the defrosting process, other than those recommended by the manufacturer.

WARNING: Do not use electrical appliances inside the food storage compartments of the appliance, unless they are of the type recommended by the manufacturer.

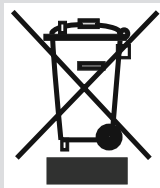
WARNING: Do not damage the refrigerant circuit.

WARNING: To avoid a hazard due to the instability of the appliance, it must be fixed in accordance with the instructions.



- If your appliance uses R600a as a refrigerant – you can learn this information from the label on the cooler- you should be careful during shipment and installation to prevent your appliance's cooler elements from being damaged. Although R600a is an environmentally friendly and natural gas. As it is explosive, in the event of a leak due to damage to the cooler elements, move your fridge from open flame or heat sources and ventilate the room where the appliance is located for a few minutes.
- While carrying and positioning the fridge, do not damage the cooler gas circuit.
- Do not store explosive substances such as aerosol cans with a flammable propellant in this appliance.
- This appliance is intended to be used in household and similar applications such as;

- staff kitchen areas in shops, offices and other working environments
- farm houses and by clients in hotels, motels and other residential type environments
- bed and breakfast type environments;
- catering and similar non-retail applications
- If the socket does not match the refrigerator plug, it must be replaced by the manufacturer, its service agent or similarly qualified persons in order to avoid a hazard.
- A specially grounded plug has been connected to the power cable of your refrigerator. This plug should be used with a specially grounded socket of 10 amperes. If there is no such socket in your house, please have it installed by an authorized electrician.
- This appliance can be used by children aged from 8 years and above and persons with reduced physical, sensory or mental capabilities or lack of experience and knowledge if they have been given supervision or instruction concerning use of the appliance in a safe way and understand the hazard involved. Children shall not play with the appliance. Cleaning and user maintenance, shall not be made by children without supervision.
- If the supply cord is damaged, it must be replaced by the manufacturer, its service agent or similar qualified persons in order to avoid a hazard.
- This appliance is not intended for use at altitudes exceeding 2000 m.



Old and out-of-order fridges

- If your old fridge has a lock, break or remove the lock before discarding it, because children may get trapped inside it and may cause an accident.
- Old fridges and freezers contain isolation material and refrigerant with CFC. Therefore, take care not to harm environment when you are discarding your old fridge.

Please ask your municipal authority about the disposal of the WEEE for the reuse, recycle and recovery purposes.

Notes:

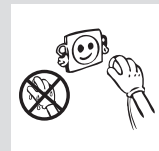
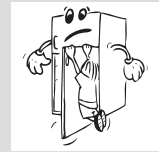
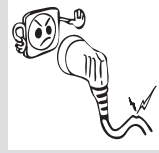
- Please read the instruction manual carefully before installing and using your appliance. We are not responsible for the damage occurred due to misuse.
- Follow all instructions on your appliance and instruction manual, and keep this manual in a safe place to resolve the problems that may occur in the future.
- This appliance is produced to be used in homes and it can only be used in domestic environments and for the specified purposes. It is not suitable for commercial or common use. Such use will cause the guarantee of the appliance to be cancelled and our company will not be responsible for the losses to be occurred.
- This appliance is produced to be used in houses and it is only suitable for cooling / storing foods. It is not suitable for commercial or common use and/or for storing substances except for food. Our company is not responsible for the losses to be occurred in the contrary case.

Safety warnings

- Do not use multiple receptacles or extension cord.
- Do not plug in damaged, torn or old plugs.
- Do not pull, bend or damage the cord.



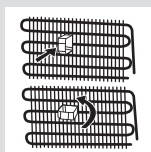
- This appliance is designed for use by adults, do not allow children to play with the appliance or let them hang off the door.
- Do not plug-in or out the plug from the receptacle with wet hands to prevent electrocution!
- Do not place glass bottles or beverage cans in the freezer department. Bottles or cans may explode.
- Do not place explosive or flammable material in your fridge for your safety. Place drinks with higher alcohol amount vertically and by closing their necks tightly in the fridge department.
- When taking ice made in the freezer department, do not touch it, ice may cause ice burns and/or cuts.
- Do not touch frozen goods with wet hands! Do not eat ice-cream and ice cubes immediately after you have taken them out of the freezer department!
- Do not re-freeze frozen goods after they have melted. This may cause health issues like food poisoning.
- Do not cover the body or top of fridge with lace. This affects the performance of your fridge.
- Fix the accessories in the fridge during transportation to prevent damage to accessories.



Installing and operating your fridge

Before starting to use your fridge, you should pay attention to the following points:

- Operating voltage for your fridge is 220-240 V at 50Hz.
- Mains cord of your fridge has a grounded plug. This plug should be used with a grounded receptacle that has a 16 ampere fuse minimum. If you don't have a receptacle confirming with this, please have it done by a qualified electrician.
- We do not take the responsibility of the damages that occur due to ungrounded usage.
- Place your fridge in a place that it would not be exposed to direct sunlight.
- Your appliance should be at least 50 cm away from stoves, Gas ovens and heater cores, and should be at least 5 cm away from electrical ovens.
- Your fridge should never be used outdoors or left under the rain.
- When your fridge is placed next to a deep freezer, there should be at least 2 cm between them to prevent humidity on the outer surface.
- Do not place anything on your fridge, and install your fridge in a suitable place so that at least 15 cm is available on the upper side.
- The adjustable front legs should be stabilized in an appropriate height to allow your fridge to operate in a stable and proper way. You can adjust the legs by turning them clockwise (or in the opposite direction). This should be done before placing food in the fridge.
- Before using your fridge, wipe all parts with warm water added with a tea spoonful of sodium bicarbonate, and then rinse with clean water and dry. Place all parts after cleaning.
- Install the distance adjustment plastic (the part with black vanes at the rear) by turning it 90° as shown in the figure to prevent the condenser from touching the wall.
- Refrigerator should be placed against a wall with a free distance not exceeding 75 mm.



Before Using your Fridge

- When it is operated for the first time or after transportation, keep your fridge in the upright position for 3 hours and plug it on to allow efficient operation. Otherwise, you may damage the compressor.
- Your fridge may have a smell when it is operated for the first time; the smell will fade away when your fridge starts to cool.

Information about New Generation Cooling Technology

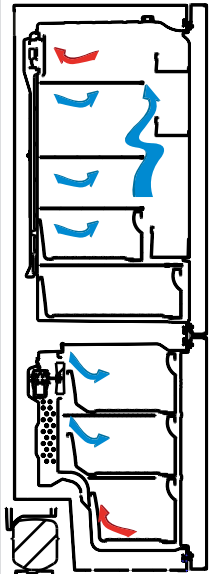
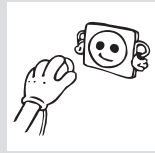
Fridges with new generation cooling technology have a different working system than static fridges. In normal fridges, humid air that enters into fridge and the water vapor that comes out from the foods, accumulates frost formation in freezer compartment. In order to melt this frost, in other words defrost, the fridge has to be stopped. During the stopping period, to keep the foods cold, user has to extract the food to outside of fridge and user has to clear the ice during this period.

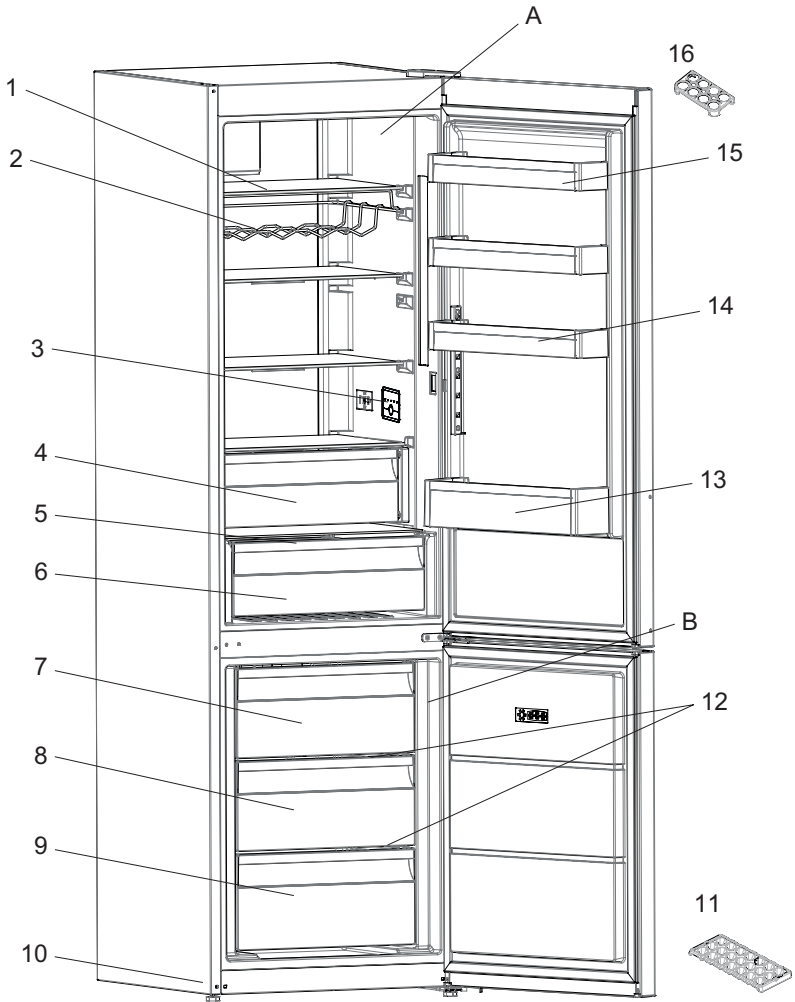
In the fridges with new generation cooling technology, situation in the freezer compartment is completely different. With the aid of fan, cold and dry air is blown out through many points into the freezer compartment. As a result of the homogenously blown cold air, even in the spaces between shelves, foods are frozen equally and correctly. On the other hand there will be no frost formation.

In the refrigerator compartment, there will be nearly same configuration with freezer compartment. Air, that is emitted with the fan, located at the top of refrigerator compartment, is cooled while passing through the gap behind the air duct. At the same time, air is blown out through the holes on the air duct so that cooling process is successfully completed in the refrigerator compartment. Holes on the air duct are designed such that the air distribution becomes homogenous in this compartment.

As there is no air passage between freezer and refrigerator compartment, there will be no odor mixing.

As a result of these, your fridge with new generation cooling technology, gives you, ease of use beside the huge volume and esthetic appearance.





This presentation is only for information about the parts of the appliance. Parts may vary according to the appliance model.

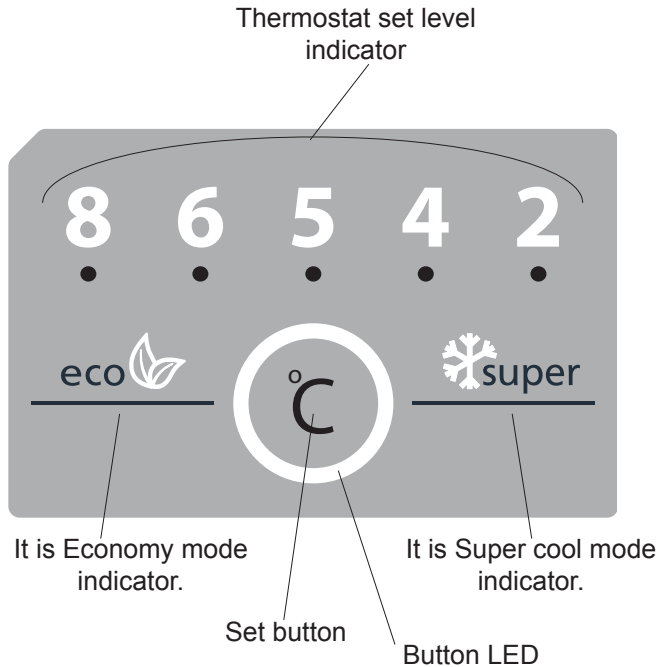
- A) Fridge compartment
- B) Freezer compartment

- 1) Fridge shelves
- 2) Wine rack *
- 3) Interior display / In room control
- 4) Chiller *
- 5) Crisper cover
- 6) Crisper
- 7) Freezer top basket
- 8) Freezer middle basket
- 9) Freezer bottom basket
- 10) Leveling feet
- 11) Ice trays
- 12) Freezer glass shelves
- 13) Bottle shelf
- 14) Door shelf (Adjustable door shelf *)
- 15) Door shelf
- 16) Egg holder

* In some models

This presentation is only for information about the parts of the appliance. Parts may vary according to the appliance model.

Display and control panel



Operating your fridge

Cooler temperature settings

- Initial temperature value for Cooler Setting Indicator is 6 °C
- Press set button once, the set value will start to blink.
- If you keep pressing set button, lower temperatures will be selected. (8, 6, 5, 4, 2, super and eco)
- If no button is pressed for 1 second, your choice will be set, it will blink 3 times. Buzzer will sound beep beep.
- The temperature value selected before Super Cool Mode or Economy Mode is activated will remain the same when the mode is over or cancelled. The appliance continues to operate with this temperature value.

Super cool mode

How would it be used?

Press set button until super cool symbol will be seen on the screen. Buzzer will sound beep beep. Mode will be set.

During this mode:

- Economy mode can not be selected.
- Super cool mode can be cancelled by the same operation of selecting.

Economy mode

How would it be used?

Press set button until eco symbol will be seen on the screen. Buzzer will sound beep beep. Mode will be set.

During this mode:

- Super cool can be selected. Economy mode is automatically cancelled and the selected mode is activated.
- Eco mode can be cancelled by the same operation of selecting.

Warnings about Temperature Adjustments

- Temperature adjustments should be made according to the frequency of door openings and the quantity of food kept inside the fridge.
- Do not pass to another adjustment before completing an adjustment.
- Your fridge should be operated up to 24 hours according to the ambient temperature without interruption after being plugged in to be completely cooled. Do not open doors of your fridge frequently and do not place much food inside it in this period.
- A 5 minute delaying function is applied to prevent damage to the compressor of your fridge, when you take the plug off and then plug it on again to operate it or when an energy breakdown occurs. Your fridge will start to operate normally after 5 minutes.
- Your fridge is designed to operate in the ambient temperature intervals stated in the standards, according to the climate class stated in the information label. We do not recommend operating your fridge out of stated temperatures value limits in terms of cooling effectiveness.
- This appliance is designed for use at an ambient temperature within the 10°C - 43°C range.

Accessories

Freezer box

The freezer box allows foods are maintained more regularly.

Removing The freezer box;

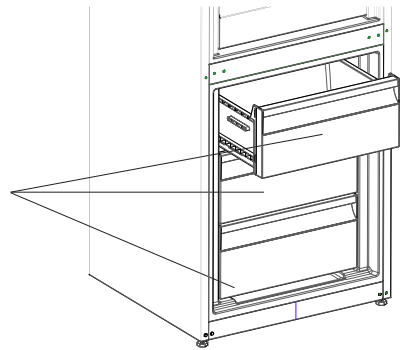
- Pull the box out as far as possible
- Pull the front of box up and out.

! Make the inverse of the same operation for the resetting the sliding compartment.

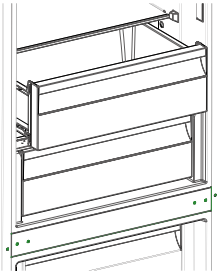
Note: Always Keep the handle of box while removing the box.

Climate Class	Ambient Temperature °C
T	Between 16 and 43 (°C)
ST	Between 16 and 38 (°C)
N	Between 16 and 32 (°C)
SN	Between 10 and 32 (°C)

Freezer boxes



Chiller Shelf (In some models)



Keeping food in the Chiller compartment instead of the freezer or refrigerator compartment allows food retain freshness and flavour longer, while preserving its fresh appearance. When chiller tray becomes dirty, remove it and wash it with water.

(Water freezes at 0°C, but foods containing salt or sugar freeze at temperature lower than that)

Normally people use the chiller compartment for raw fish, lightly pickled, rice, etc...

Do not put foods you want to freeze or ice trays in order to make ice.

Removing the Chiller shelf

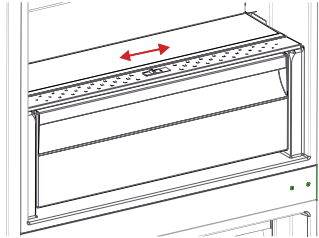
- Pull the chiller shelf out toward you by sliding on rails.
- Pull the chiller shelf up from rail to remove.

Humidity Controler (In some models)

When the humidity controler in the closed position, it allows fresh fruit and vegetables to be stored longer.

In case of the crisper is totally full, the fresh dial is located in front of crisper, should be opened. By means of this the air in the crisper and humidity rate will be controlled and endurance life will be increased.

If you see any condensation on glass shelf, humidity control should be taken into the open positions.



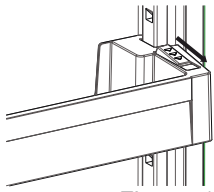
Adjustable Door Shelf (In some models)

Figure -1

Six different height adjustments can be made to provide storage areas that you need by adjustable door shelf.

To change the position of adjustable door shelf ;
Hold the bottom of the shelf and pull the buttons on the side of the door shelf direction of arrow (Fig.1).

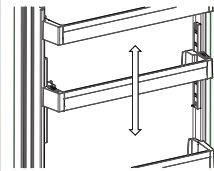


Figure -2

Position door shelf the height you need by moving up and down. After you get the position that you want the door shelf, release the buttons on the side of the door shelf (Fig.2) Before releasing the door shelf, move up down and make sure the door shelf is fixed.

Note: Before moving door shelf is loaded, you must hold the shelf by supporting the bottom. Otherwise, door shelf could fall off the rails due to the weight. So damage may occur on the door shelf or rails.

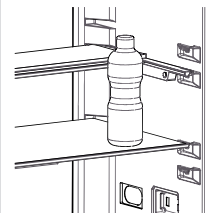
Adjustable Glass Shelf (In some models)

Figure -1

Adjustable glass shelf mechanism provides higher storage spaces with a simple movement. To cover the glass shelf, push it.

You can load your food as you want in the resulting extra space. To bring the shelf in its original position, pull it toward you.

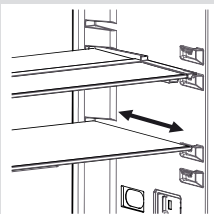


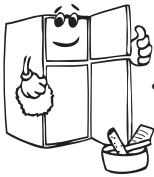
Figure -2

Visual and text descriptions on the accessories section may vary according to the model of your appliance.

- ***Make sure to unplug the fridge before starting to clean it.***

- Do not wash your fridge by pouring water.

- You can wipe the inner and outer sides with a soft cloth or a sponge using warm and soapy water.



- Remove the parts individually and clean with soapy water. Do not wash in dishwasher.

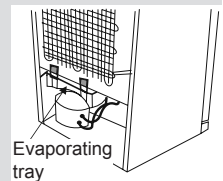
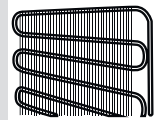
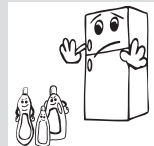
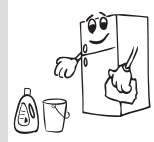
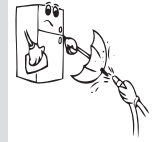
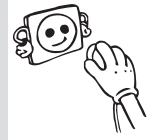
- Never use flammable, explosive or corrosive material like thinner, gas, acid for cleaning.

- You should clean the condenser with broom at least once a year in order to provide energy saving and increase the productivity.

Make sure that your fridge is unplugged while cleaning.

Defrosting

Your refrigerator performs fully automatic defrosting. The water formed as a result of defrosting passes through the water collection spout, flows into the vaporization container behind your refrigerator and evaporates by itself in there.



- Make sure you have disconnected the plug of your refrigerator before cleaning the vaporization container.
- Remove the vaporization container from its position by unscrewing the screws as indicated. Clean it with soapy water at specific time intervals. Thus, the odor formation will have been prevented.

Replacing LED Lighting

If your refrigerator has LED lighting contact the help desk as this should be changed by authorized personnel only.

Refrigerator compartment

- For normal operating conditions, adjusting the temperature value of the cooler partition of the fridge to 4°C will be enough.
- To reduce humidity and consequent increase of frost never place liquids in unsealed containers in the refrigerator. Frost tends to concentrate in the coldest parts of the evaporator and in time will require more frequent defrosting.
- Never place warm food in the refrigerator. Warm food should be allowed to cool at room temperature and should be arranged to ensure adequate air circulation in the refrigerator compartment.
- Nothing should touch on the back wall as it will cause frost and the packages can stick on the back wall. Do not open the refrigerator door too frequently.
- Arrange the meat and cleaned fish(wrapped in packages or sheets of plastic) which you will use in 1-2 days,in the bottom section of the refrigerator compartment(that is above the crisper) as this is the coldest section and will ensure the best storing conditions.
- You can put the fruits and vegetables into crisper without packing.

Some recommendations have been specified below for the placement and storage of your food in the cooling compartment.

Food	Maximum Storing time	Where to place in the fridge department
Vegetables and fruits	1 week	Vegetable bin
Meat and fish	2 - 3 Days	Wrapped in plastic foil or bags or in a meat container (on the glass shelf)
Fresh cheese	3 - 4 Days	In special door shelf
Butter and margarine	1 week	In special door shelf
Bottled products milk and yoghurt	Until the expiry date recommended by the producer	In special door shelf
Eggs	1 month	In the egg shelf
Cooked food		All shelves

NOTE: Potatoes, onions and garlic should not be stored in the refrigerator.

Freezer compartment

- Please use the deep freeze compartment of your refrigerator for storing the frozen food for a long time and for producing ice.
- To get maximum capacity for freezer compartment, please just use glass shelves for upper and middle section. For bottom section, please use lower basket.
- For optimum appliance performance to reach maximum freezing capacity, Set the refrigerator at 4 °C for 24 hours before placing fresh food into the freezer.
- After placing fresh food into the freezer, change the setting to 2 °C for 24 hours is generally sufficient. After 24 hours, you can reduce the setting if required.
- Please do not place the food you shall newly freeze nearby the already frozen food.
- You should freeze the food to be frozen (meat, minced meat, fish, etc.) by dividing them into portions in such a way that they can be consumed once.
- Please do not refreeze the frozen food once they are thawed. It may pose a danger for your health since it might cause problems such as food poisoning.
- Do not place the hot meals in your deep freeze before they become cold. You would cause the other food frozen beforehand in the deep freeze to become putrefied.
- When you buy frozen food, makes sure that they were frozen under appropriate conditions and the package is not torn.
- While storing the frozen food, the storage conditions on the package should certainly be observed. If there is not any explanation, the food must be consumed within the shortest time possible.
- If there had been humidification in the frozen food package and it has a foul smell, the food might have been stored under unsuitable conditions previously and gone rotten. Do not purchase this type of foods!
- The storage durations of frozen food change depending on the ambient temperature, the frequent opening and closing of the doors, thermostat settings, food type and the time elapsed from the purchase time of the food to the time it is placed into the freezer. Always abide by the instructions on the package and never exceed the indicated storage duration.

Not that; if you want to open again immediately after closing the freezer door, it will not be opened easily. It's quite normal! After reaching equilibrium condition, the door will be opened easily.

Important note:

- *Frozen foods, when thawed, should be cooked just like fresh foods. If they are not cooked after being thawed they must NEVER be re-frozen.*
- The taste of some spices found in cooked dishes (anise, basilica, watercress, vinegar, assorted spices, ginger, garlic, onion, mustard, thyme, marjoram, black pepper, etc.) changes and they assume a strong taste when they are stored for a long period. Therefore, the frozen food should be added little amount of spices or the desired spice should be added after the food has been thawed.
- The storage period of food is dependent on the oil used. The suitable oils are margarine, calf fat, olive oil and butter and the unsuitable oils are peanut oil and pig fat.
- The food in liquid form should be frozen in plastic cups and the other food should be frozen in plastic folios or bags.

Meat and fish	Preparation	Maximum Storing time (month)
Steak	Wrapping in a foil	6 - 8
Lamb meat	Wrapping in a foil	6 - 8
Veal roast	Wrapping in a foil	6 - 8
Veal cubes	In small pieces	6 - 8
Lamb cubes	In pieces	4 - 8
Minced meat	In packages without using spices	1 - 3
GIBLETS (pieces)	In pieces	1 - 3
Bologna sausage/ salami	Should be packaged even if it has membrane	
Chicken and turkey	Wrapping in a foil	4 - 6
Goose and Duck	Wrapping in a foil	4 - 6
Deer, Rabbit, Wild Boar	In 2.5 kg portions and as fillets	6 - 8
Freshwater fishes (Salmon, Carp, Crane, Siluroidea)	After cleaning the bowels and scales of the fish, wash and dry it; and if necessary, cut the tail and head.	2
Lean fish; bass, turbot, flounder		4
Fatty fishes (Tunny, Mackarel, bluefish, anchovy)		2 - 4
Shellfish	Cleaned and in bags	4 - 6
Caviar	In its package, aluminium or plastic container	2 - 3
Snail	In salty water, aluminum or plastic container	3

Note: Frozen meat should be cooked as fresh meat after being thawed. If the meat is not cooked after being thawed, it should never be frozen again.

Vegetables and Fruits	Preparation	Maximum Storing time (months)
String beans and beans	Wash and cut to small pieces and boil in water	10 - 13
Beans	Hull and wash and boil in water	12
Cabbage	Cleaned and boil in water	6 - 8
Carrot	Clean and cut to slices and boil in water	12
Pepper	Cut the stem, cut into two pieces and remove the core and boil in water	8 - 10
Spinach	Washed and boil in water	6 - 9
Cauliflower	Take the leaves apart, cut the heart into pieces, and leave it in water with a little lemon juice for a while	10 - 12
Eggplant	Cut to pieces of 2cm after washing	10 - 12
Corn	Clean and pack with its stem or as sweet corn	12
Apple and pear	Peel and slice	8 - 10
Apricot and Peach	Cut into two pieces and remove the stone	4 - 6
Strawberry and Blackberry	Wash and hull	8 - 12
Cooked fruits	Adding 10 % of sugar in the container	12
Plum, cherry, sourberry	Wash and hull the stems	8 - 12

Dairy Products	Preparation	Maximum Storing time (months)	Storing Conditions
Packet (Homogenize) Milk	In its own packet	2 - 3	Pure Milk – In its own packet
Cheese-excluding white cheese	In slices	6 - 8	Original package may be used for short storing period. It should be wrapped in foil for longer periods.
Butter, margarine	In its package	6	

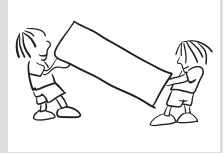
	Maximum Storing time (months)	Thawing time in room temperature (hours)	Thawing time in oven (minutes)
Bread	4 - 6	2 - 3	4-5 (220-225 °C)
Biscuits	3 - 6	1 - 1,5	5-8 (190-200 °C)
Pastry	1 - 3	2 - 3	5-10 (200-225 °C)
Pie	1 - 1,5	3 - 4	5-8 (190-200 °C)
Phyllo dough	2 - 3	1 - 1,5	5-8 (190-200 °C)
Pizza	2 - 3	2 - 4	15-20 (200 °C)

- Original package and foam may be kept for re-transportation (optionally).
- You should fasten your fridge with thick package, bands or strong cords and follow the instructions for transportation on the package for re-transportation.
- Remove movable parts (shelves, accessories, vegetable bins etc.) or fix them into the fridge against shocks using bands during re-positioning and transportation.

Carry your fridge in the upright position.

Repositioning the door

See instructions at the end of the manual.



Check Warnings;

Your fridge warns you if there is/are some part(s) out of order. In this case, LED around the button will blink and buzzer will sound beep.

ERROR TYPE	MEANING	WHY	WHAT TO DO
SR	"Failure Warning"	There is/are some part(s) Out of order	Call Service for assistance as soon as possible.

If your fridge is not operating;

- Is there a power failure?
- Is the plug connected to the socket correctly?
- Is the fuse of the socket to which the plug is connected or the main fuse blown?
- Is there any failure at the socket? To check this, plug your refrigerator to a socket this is surely operating.

If your fridge is not cooling enough;

- Is the temperature adjustment right?
- Is the door of your fridge opened frequently and left open for a long while?
- Is the door of fridge closed properly?
- Did you put a dish or food on your fridge so that it contacts the rear wall of your fridge so as to prevent the air circulation?
- Is your fridge filled excessively?
- Is there adequate distance between your fridge and the rear and side walls?
- Is the ambient temperature within the range of values specified in the operating manual?

If the food in your refrigerator compartment is over cooled

- Is the temperature adjustment right?
- Are there many food recently put inside the freezer compartment?
If so, your fridge may over cool the food inside the refrigerator compartment as it will operate longer to cool these food.

If your fridge is operating too loudly;

To maintain the set cooling level, compressor may be activated from time to time. Noises from your fridge at this time are normal and due to

its function. When the required cooling level is reached, noises will be decreased automatically. If the noises persist;

- Is your appliance stable? Are the legs adjusted?
- Is there anything behind your fridge?
- Are the shelves or dishes on the shelves vibrating? Re-place the shelves and/or dishes if this is the case.
- Are the items placed on your fridge vibrating?

Normal Noises;

Cracking (Ice cracking) Noise:

- During automatic defrosting.
- When the appliance is cooled or warmed (due to expansion of appliance material).

Short cracking: Heard when the thermostat switches the compressor on/off.

Compressor noise (Normal motor noise): This noise means that the compressor operates normally. Compressor may cause more noise for a short time when it is activated.

Bubbling noise and splash: This noise is caused by the flow of the refrigerant in the tubes of the system.

Water flow noise: Normal flow noise of water flowing to the evaporation container during defrosting. This noise can be heard during defrosting.

Air Blowing Noise (Normal fan noise): This noise can be heard in No-Frost fridge during normal operation of the system due to the circulation of air.

If humidity builds up inside the fridge;

- Are all food packed properly? Are the containers dried before placing them in the fridge?
- Are the fridge doors opened frequently? Humidity of the room gets in the fridge when the doors are opened. Humidity build up will be faster when you open the doors more frequently, especially if the humidity of the room is high.

If the doors are not opened and closed properly;

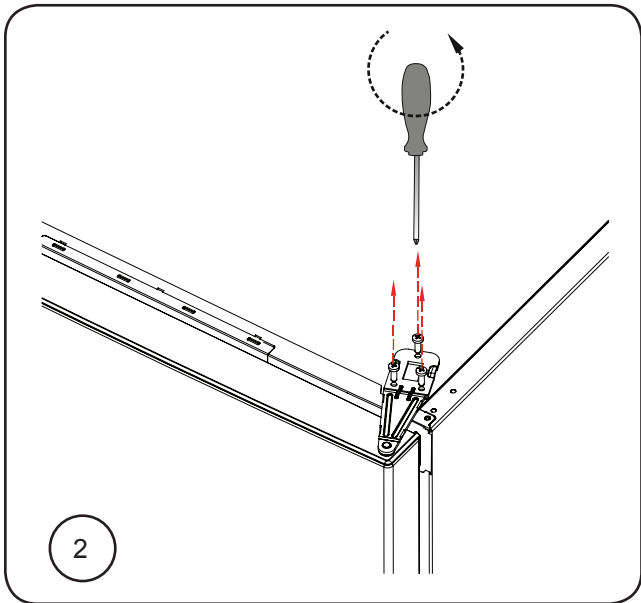
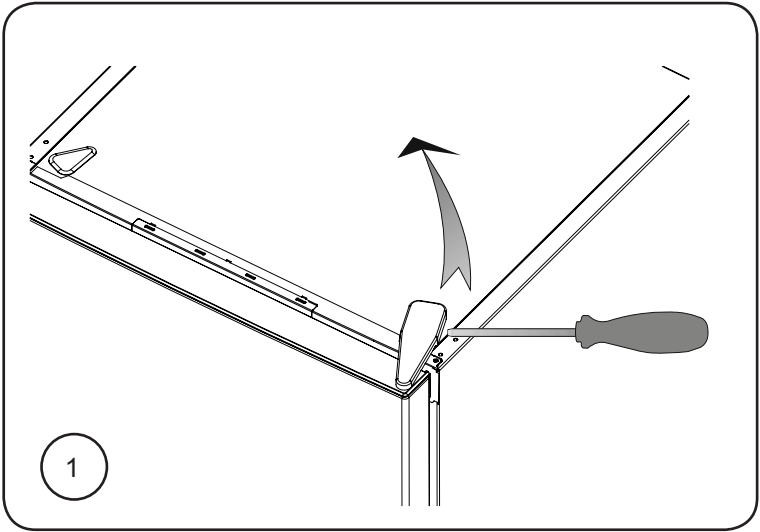
- Do the food packages prevent closing of the door?
- Are the door compartments, shelves and drawers placed properly?
- Are door gaskets broken or torn?
- Is your fridge on a level surface?

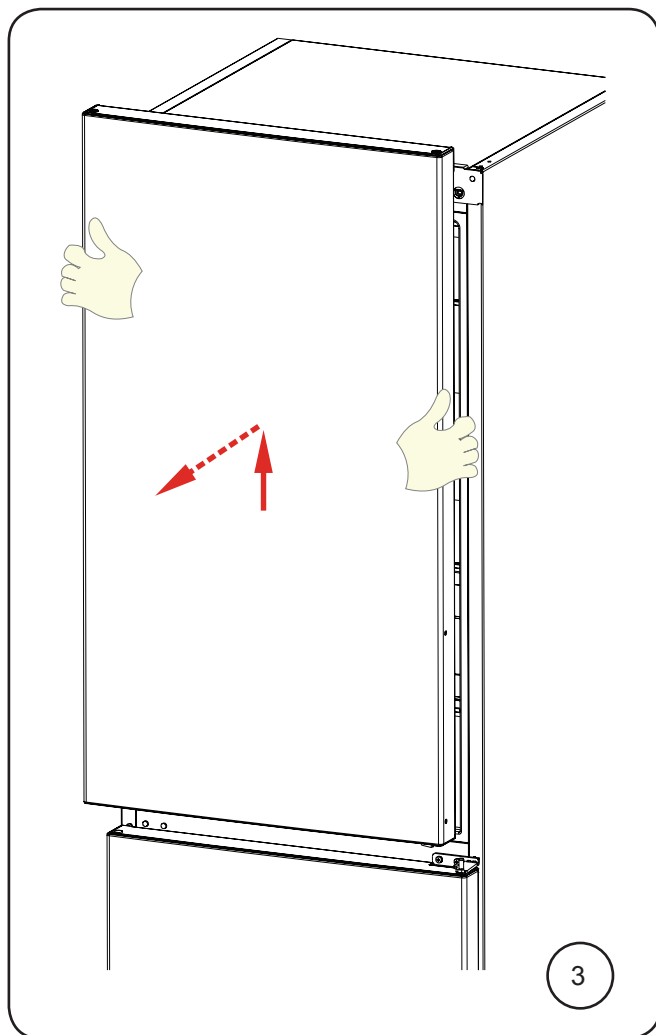
If the edges of fridge cabinet that the door joint contact are warm;
Especially in summer (hot weather), the surfaces that the joint contact may get warmer during the operation of the compressor, this is normal.

IMPORTANT NOTES:

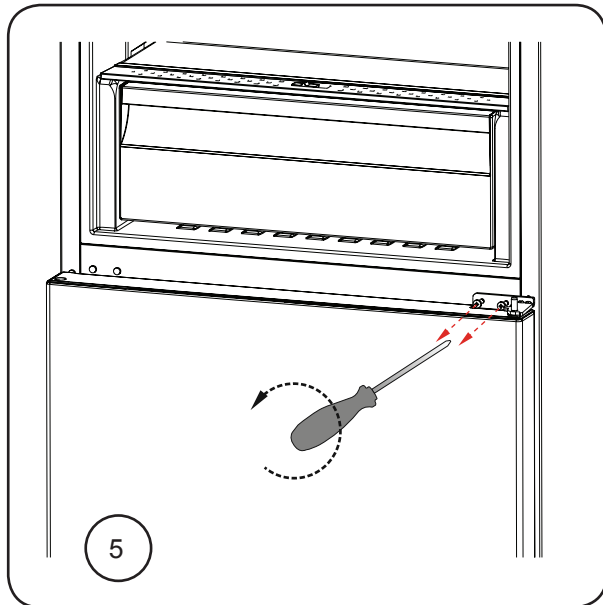
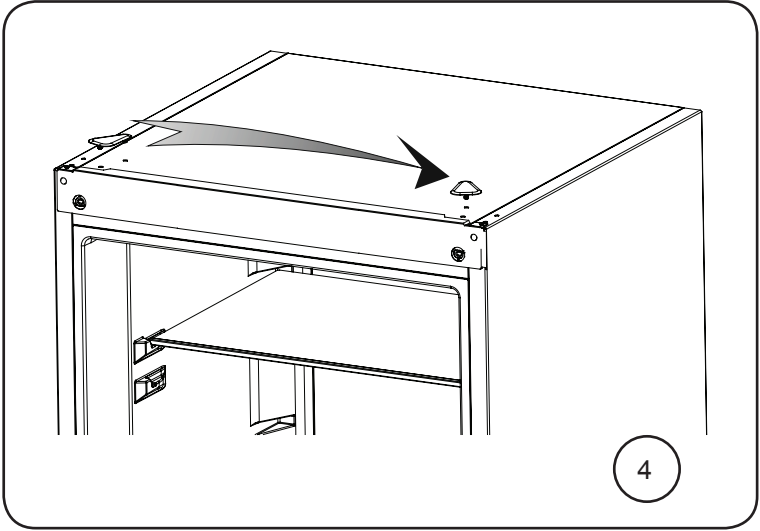
- Compressor protection function will be activated after sudden power breakdowns or after unplugging the appliance, because the gas in the cooling system is not stabilized yet. Your fridge will start after 5 minutes, there is nothing to worry about.
- If you will not use your fridge for a long time (e.g. in summer holidays) unplug it. Clean your fridge according to Part 4 and leave the door open to prevent humidity and smell.
- If the problem persists after you have followed all the instructions above, please consult to the nearest authorized service.
- The appliance you bought is designed for home type use and can be used only at home and for the stated purposes. It is not suitable for commercial or common use. If the consumer use the appliance in a way that does not comply with these features, we emphasize that the producer and the dealer shall not be responsible for any repair and failure within the guarantee period.

- 1– Install the appliance in a cool, well ventilated room, but not in direct sunlight and not near heat source (radiator, cooker.. etc). Otherwise use an insulating plate.
- 2– Allow warm food and drinks to cool down outside the appliance.
- 3– When thawing frozen food, place it in the refrigerator compartment. The low temperature of the frozen food will help to cool the refrigerator compartment when it is thawing. So it causes energy saving. If the frozen food is put out, it causes wastage of energy.
- 4– When placing drinks and slops they must be covered. Otherwise humidity increases at the appliance. Therefore the working time gets longer. Also covering drinks and slops helps to save smell and taste.
- 5– When placing food and drinks, open the appliance door as briefly as possible.
- 6– Keep close the covers of any different temperature compartment in the appliance (crisper, chiller ...etc).
- 7– Door gasket must be clean and pliable. Replace gaskets if worn.

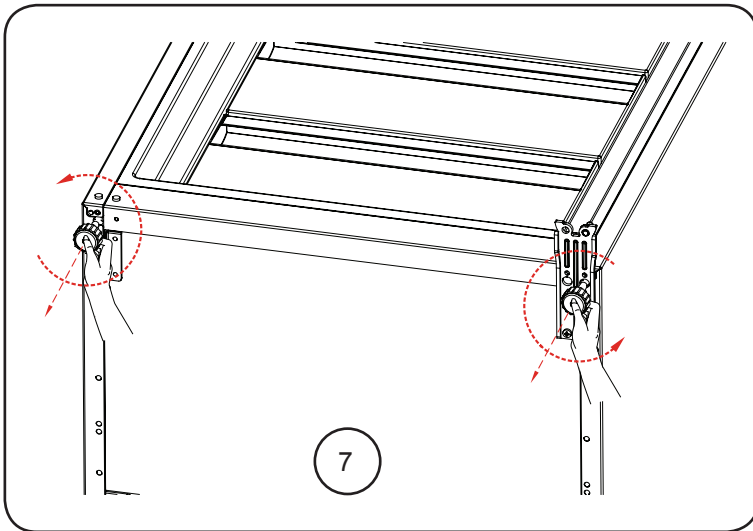
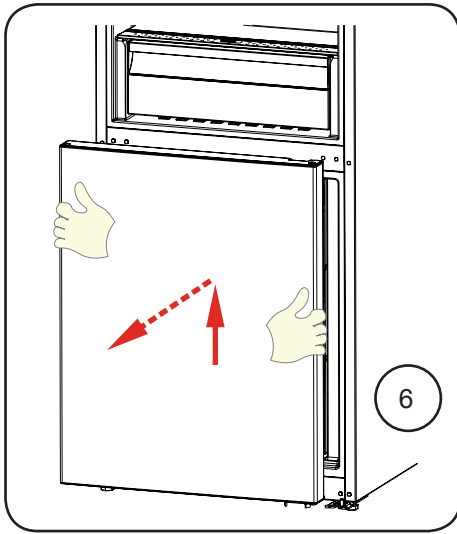
OMPOSITIONERING AV DÖRREN
REPOSITIONING THE DOOR



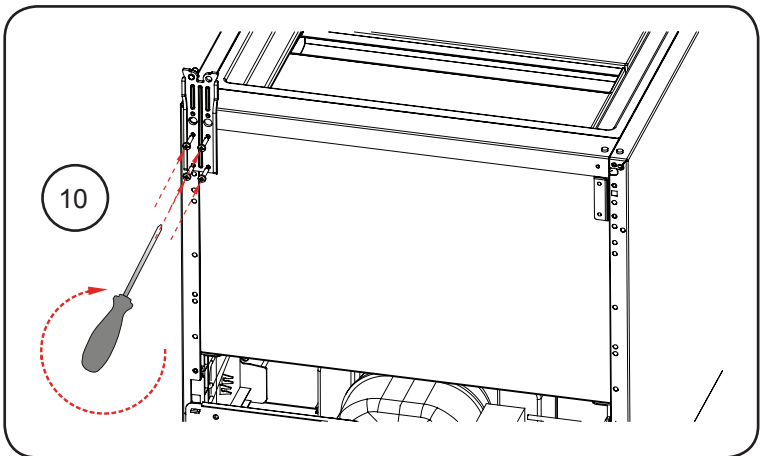
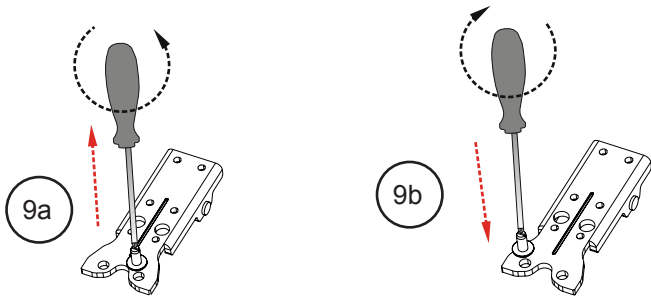
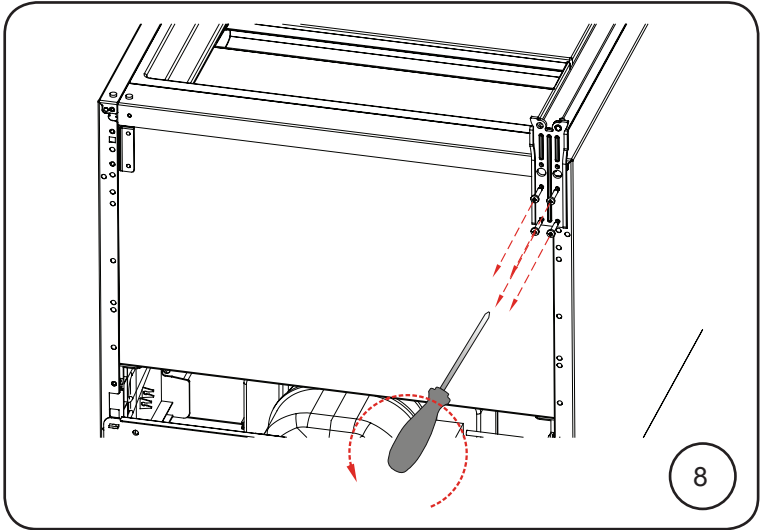
OMPOSITIONERING AV DÖRREN REPOSITIONING THE DOOR

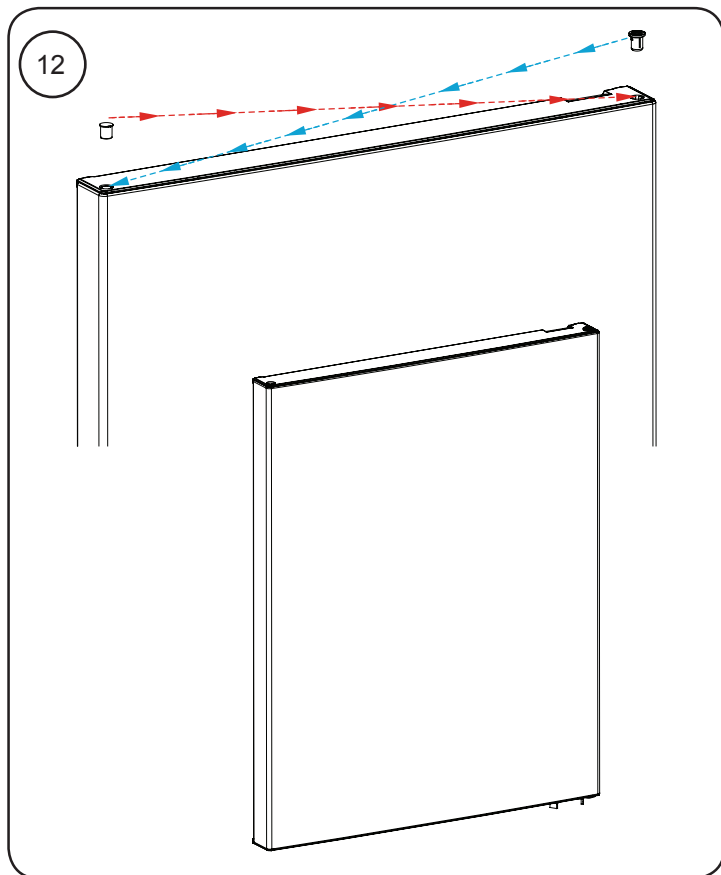
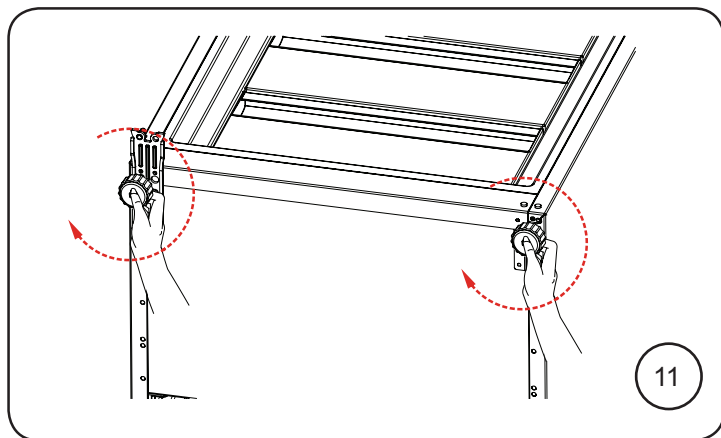


OMPOSITIONERING AV DÖRREN REPOSITIONING THE DOOR

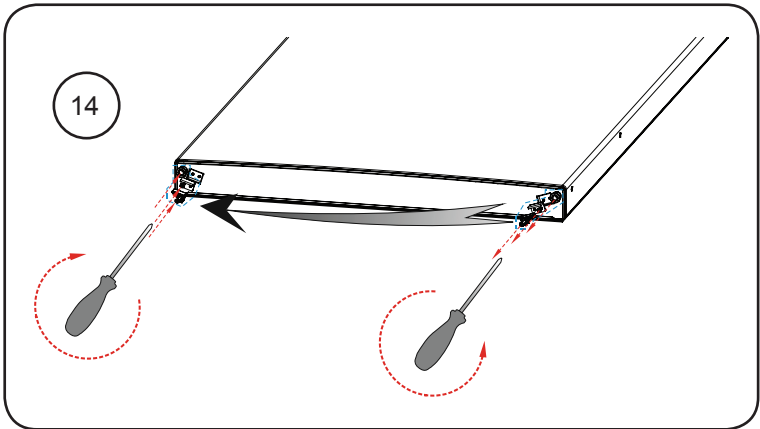
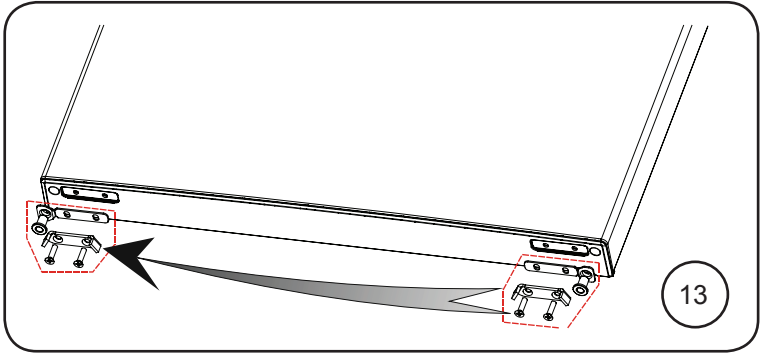


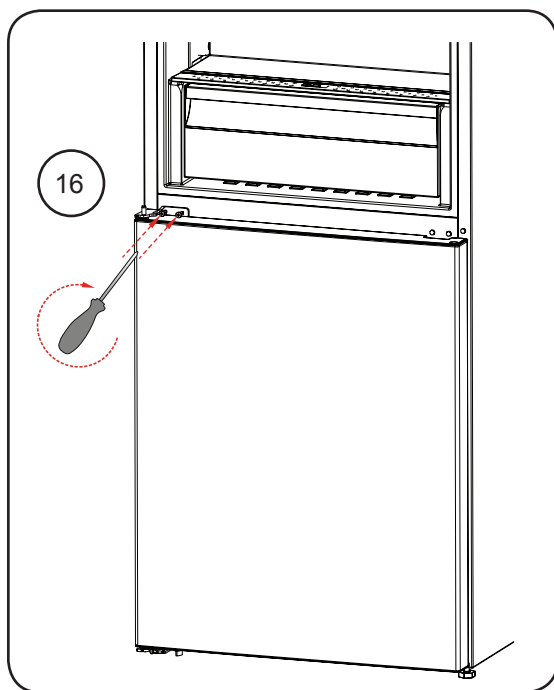
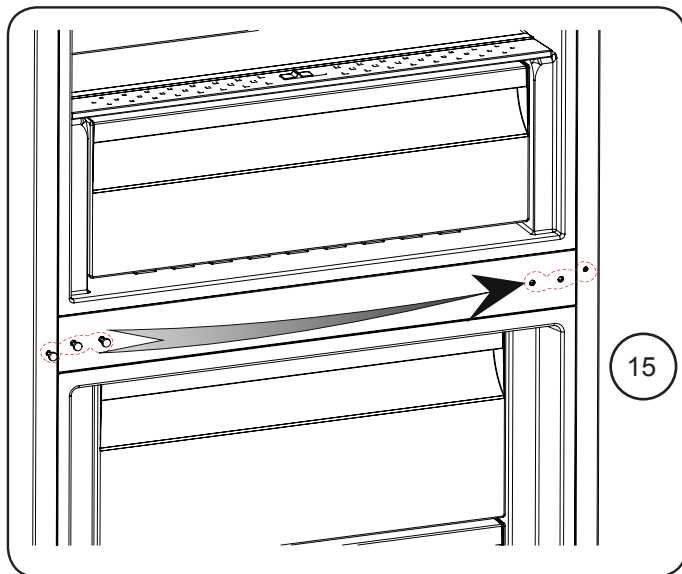
OMPOSITIONERING AV DÖRREN REPOSITIONING THE DOOR



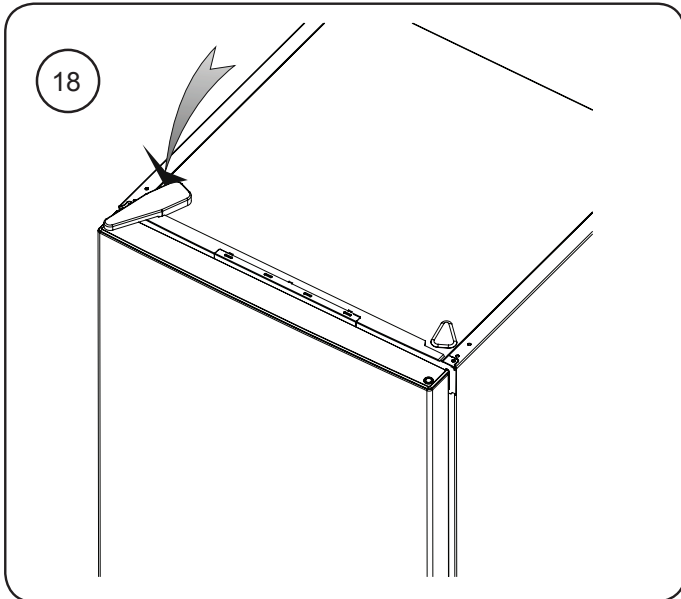
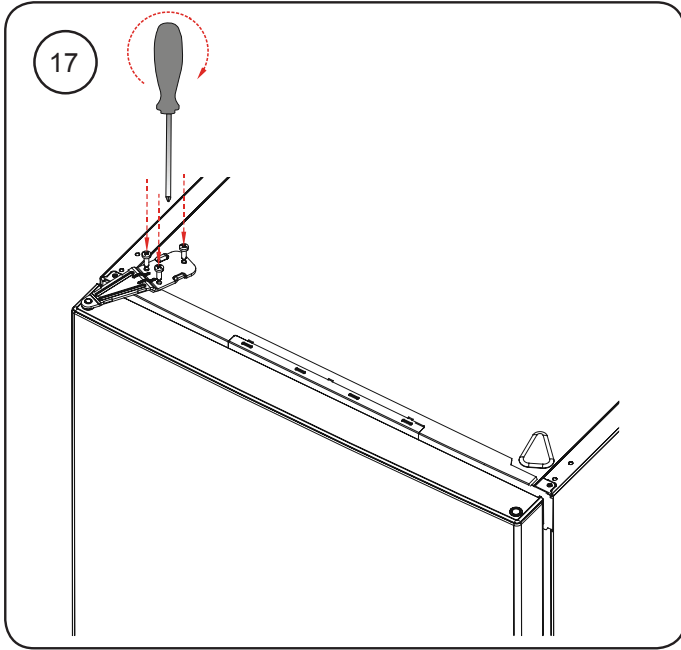


OMPOSITIONERING AV DÖRREN REPOSITIONING THE DOOR



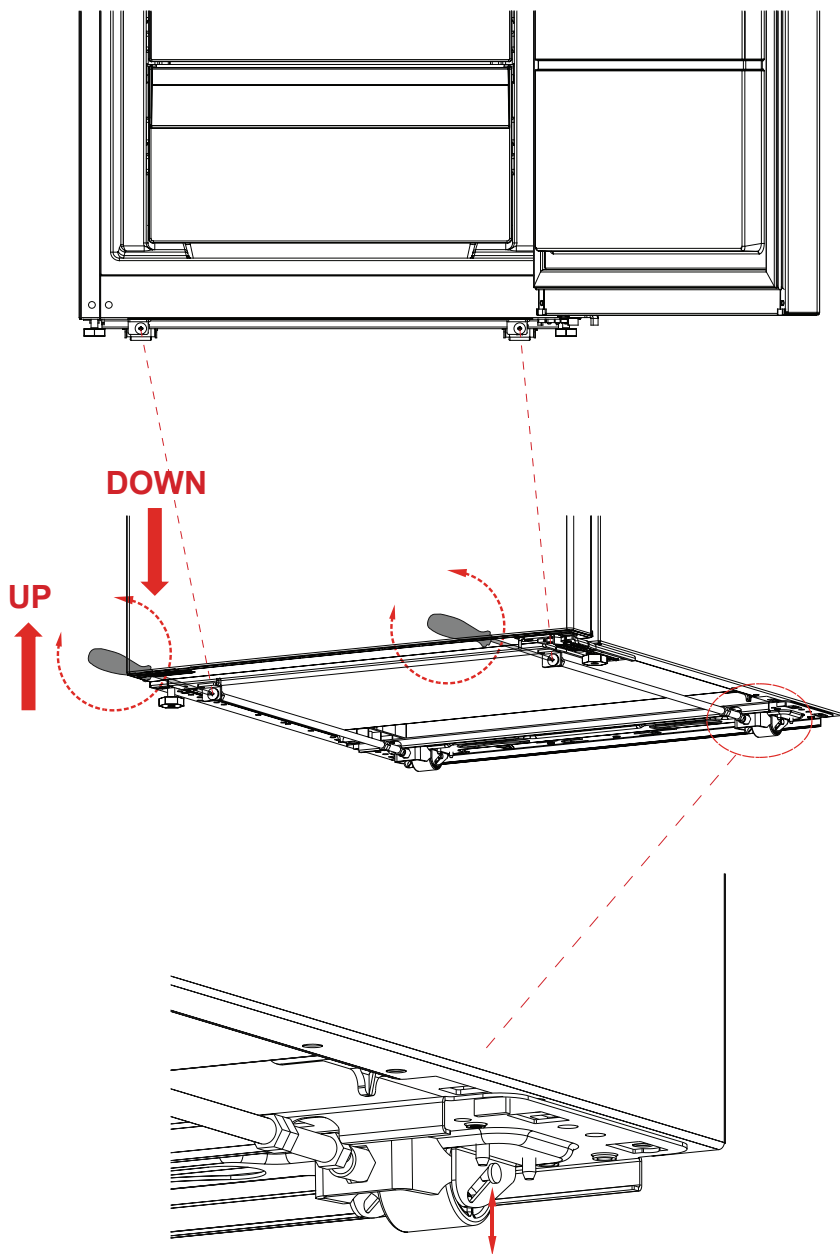


OMPOSITIONERING AV DÖRREN REPOSITIONING THE DOOR



ADJUSTABLE BACK WHEELS JUSTERBARA BAKRE HJUL

Om finns / If available





service

- Vi har service i hela landet
- Gå in på www.cylinda.se eller
- Ring 0771-25 25 00 (endast lokaltaxa)

uppge

- Maskintyp
- Problembeskrivning
- Serienummer
- Namn och adress
- Inköpsdatum
- Ditt telefonnummer

Våra tekniker är specialutbildade på Cylindaprodukter och vi använder bara originalreservdelar.

Elektroskandia Sverige AB, Cylinda, 191 83 Sollentuna

Cylinda
år efter år

52236680